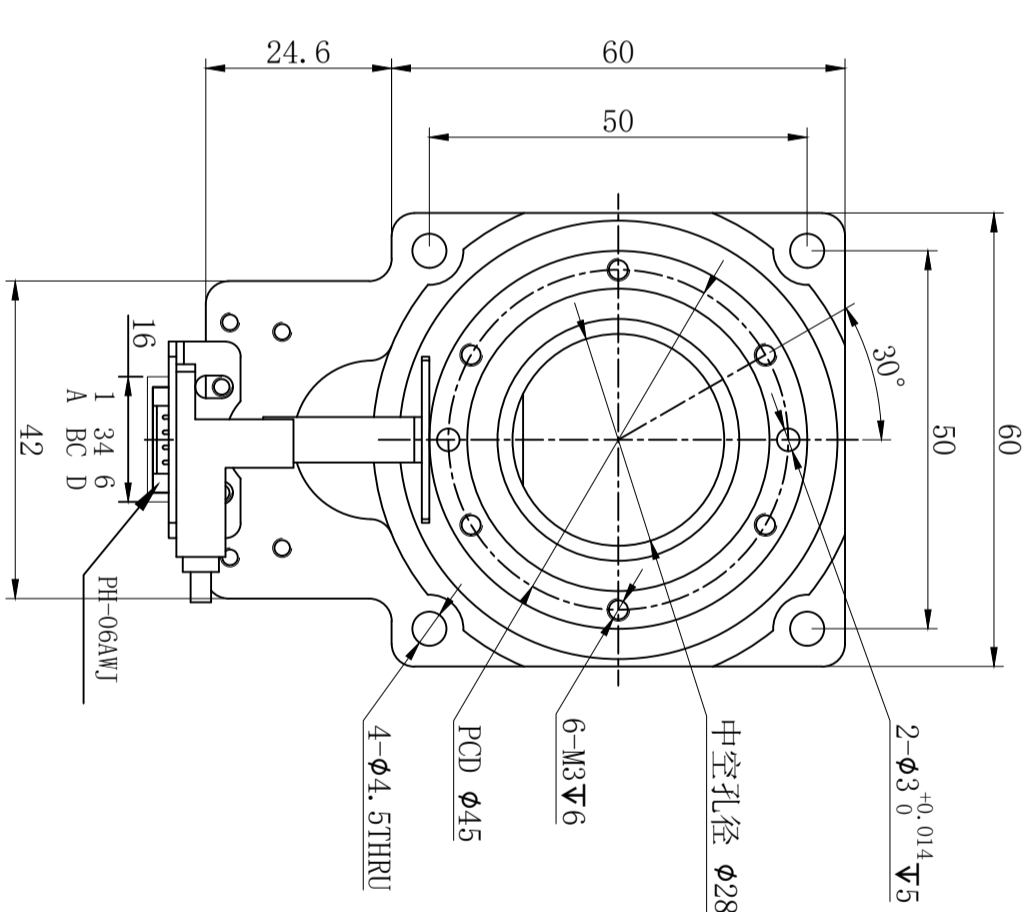
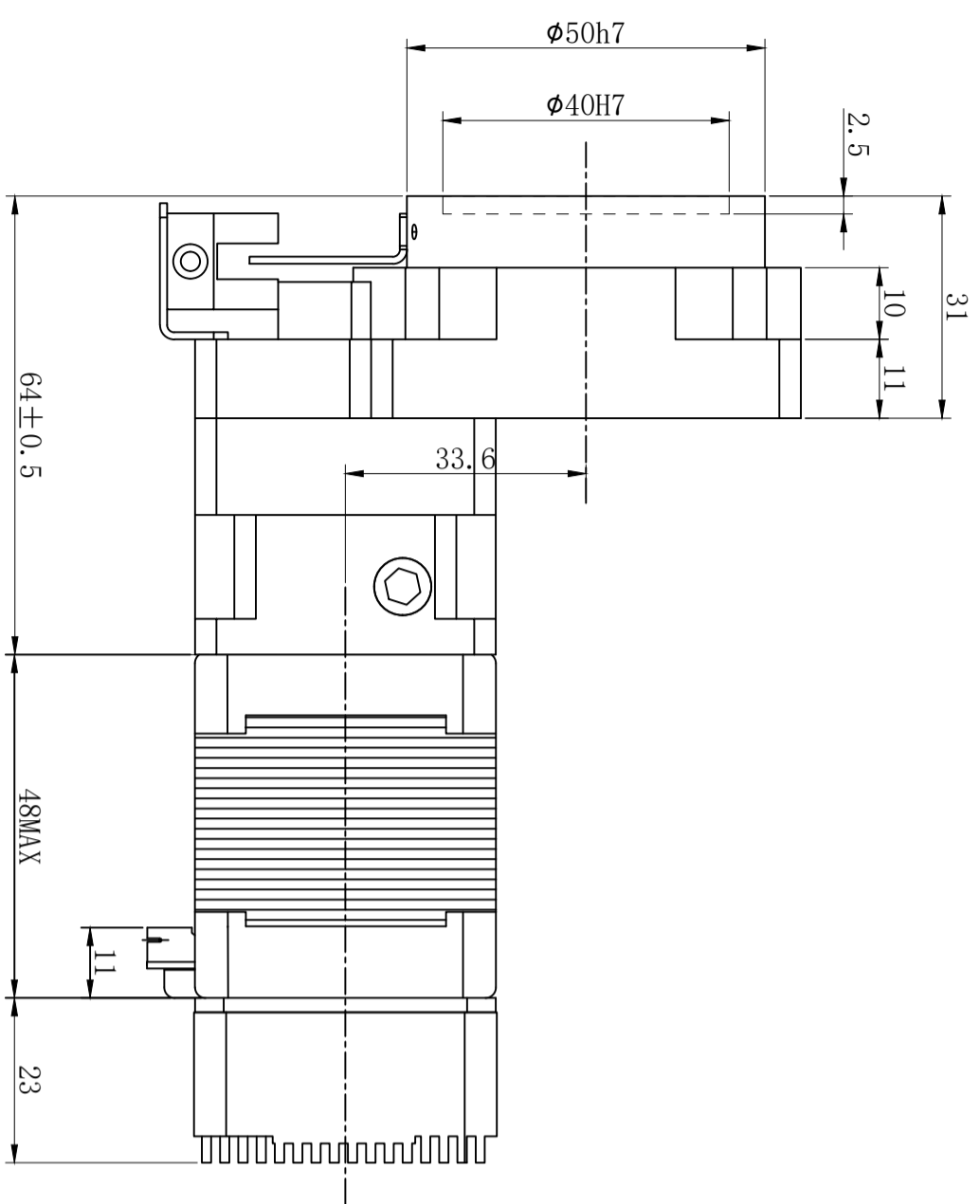


Z42I-MJ5JK09-60PK5JM-IR42

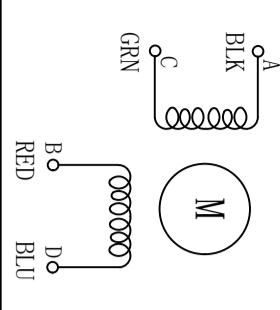
D42HS6403-60PK5JM-IR42

版本 (Versions)	修改内容 (Description)	标记 (REV)	日期 (Date)
A0	首次发布	*	2025.11.06



character 特性	specifications 规格
减速比 Ratio	5:1
相数 Number of phase	2
步距角 Step Angle	1.8°
额定电压 Rated Voltage	DC 2.77V
额定电流 Rated current	DC 1.68A
保持转矩 Holding Torque	≥ 520mN.m
相电阻 Winding resistance	1.65±15% ohm(20°C)
相电感 Winding inductance	2.8±20% mH (1kHz)
转动惯量 Rotor Inertia	68 g.cm <sup>2</sup>
电机重量 Weight	0.9 Kg
绝缘等级 Insulation class	B Class

电气原理图  
winding drawing



励磁顺序 vs. 旋转方向  
Exciting Sequence vs. Direction of Rotation

STEP	A	B	C	D
1	+	+	-	-
2	-	+	+	-
3	-	-	+	+
4	+	-	-	+

从安装面看为顺时针方向  
Clockwise view from mounting side

未注线性尺寸公差  
Tolerance for linear and dimensions without individual tolerance indications

GB/T 1804-M eqv ISO 2768-1:M

未注形位尺寸公差  
Geometrical tolerance for features without individual tolerance indications

GB/T 1184-K eqv ISO 2768-2:K

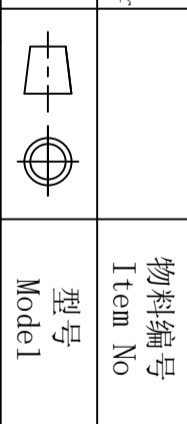
批准 Approved	工艺 Technology	审核 Checked	设计 Inspectide

名称 Names	签名 Signature	日期 Date

物料编号 Item No

重庆优摩特科技有限公司  
Chongqing Umot technology Co. Ltd.

单位 unit	mm	版本 rev	A0	客户 Customer
页数 sheet	1/1	比例 scale	1:1	视图 view



型号 Model 1

D42HS6403-60PK5JM-IR42